

HMI (터치화면 제어)

작업현장에서 익숙하지 않은 작업자들의 작동에 의해 인버터 컨트롤러가 고장나는 경우가 종종 있습니다. 또한 동작시간을 지정하거나, 중앙방제실에서 오로지 관리자만이 제어를 할 경우 최적의 시스템 입니다.

HD, 하이라이트, 전체 시야각

고화질, 고휘도 디스플레이 LCD를 사용하여 최대 시야각이 170도에 이릅니다.

4.3"	800×480	250 cd/m ²
7"	1024×600	350 cd/m ²
10.1"	1024×600	400 cd/m ²



엣지 컴퓨팅 지원

강력한 임베디드 운영 소프트웨어, 즉 엣지 컴퓨팅 소프트웨어 보유

-  300+ protocol local resolution
-  VPN and routing functions
-  Data storage function
-  Support MQTT



클라우드 플랫폼 Flex Cloud 지원


B/S 구조에 기반한 강력한 SAAS 플랫폼

-  Configuration monitoring
-  Map monitoring
-  Data report
-  Mobile APP



Flink IoT 확장 모듈 지원

Flink를 통한 현장 디바이스 데이터의 원격 구성 가능

-  PLC remote download
-  Data configuration
-  Historical data query
-  Alarm configuration

확장 모듈 카드 슬롯

서포트 모듈:
FLink, FLink-2G(-A), FLink-4G(-A),
FLink-4G(-C), FLink-WiFi(-A)



VI120 시리즈.

스마트한 동작제어,
작동시간 제어
원거리 제어
방제실 통합가능



(주)빅팬테크
조달청 등록업체
국내생산 및 설치 컨설팅

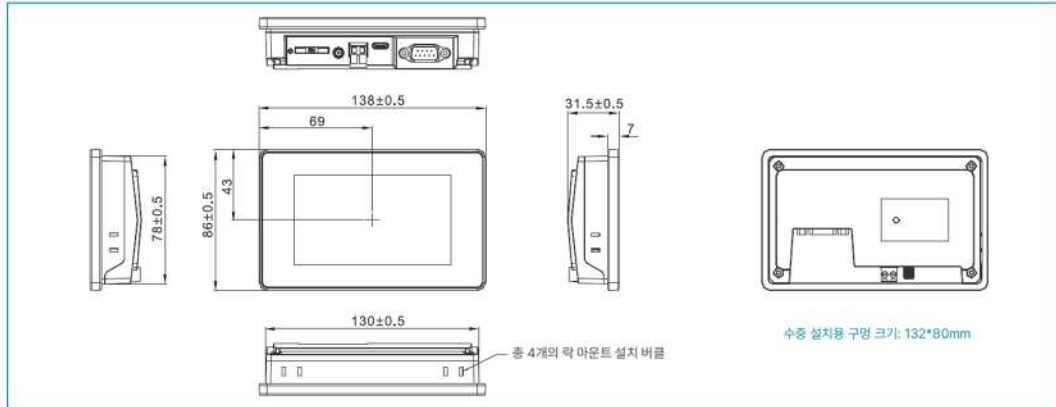
Air - control

공장 및 물류센터의 온/습도 관리 컨설팅,
연락 주시면 현장방문하여
최적의 솔루션을 제안 드리겠습니다.

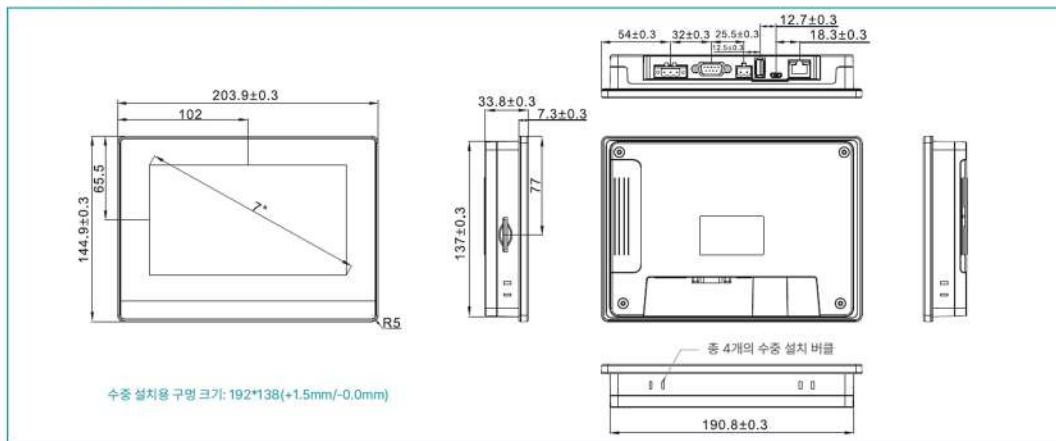
문의 : 1599 - 9370



설치 치수 도면



VI20-070S-F / VI20-070S-FE 치수 도면



VI20-101S-F / VI20-101S-FE 치수 도면

